

EX 140-4C CENTRIFU.FAN (ATEX)

Артикул 1557

Версия: 50 Hz

Тип документа: Технический паспорт

Дата создания: 2016-02-20

Создано с помощью: Systemair Онлайн Каталог

Описание

Преимущества:

- Пригодны для использования на станциях перезарядки аккумуляторов, в вытяжных шкафах
- Не требуют техобслуживания и надежны в работе
- Компактная конструкция

Рекомендации по применению: Взрывозащищенные вентиляторы серии EX соответствуют требованиям АТЕХ и предназначены для использования во взрывоопасных зонах 1 и 2, для удаления газообразных горючих и негорючих сред из этих зон, классы температур Т1, Т2 и Т3. Пригодны для использования в аккумуляторных, вытяжных шкафах и т.д.

Конструкция: Корпус вентилятора отлит из силумина. Рабочее колесо изготовлено из алюминия. Конструкция вентилятора обеспечивает повышенный уровень безопасности в соответствии с требованиями ЕЕХ eq II Т3.

Двигатель: Вентиляторы EX оборудованы 1-но или 3-х фазными электродвигателями и рабочим колесом с загнутыми вперед лопатками. В 1-фазных вентиляторах используются конденсаторы электродвигателя, помещенные в песок. Для защиты двигателя от перегрева необходимо подключить внешнее устройство защиты (MSEX).

Регулирование скорости: Вентиляторы EX 140-180 не допускают регулировку скорости вращения.

Монтаж: Вентиляторы серии EX устанавливаются в любом положении при помощи кронштейнов FKX и благодаря компактной конструкции легко подсоединяются к воздуховодам с помощью фланцев US/IS.

Сертификаты: Сертификат соответствия РФ, сертификат РФ на взрывозащищенное оборудование и разрешение Ростехнадзора.

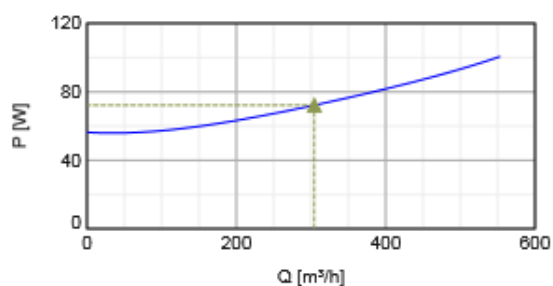
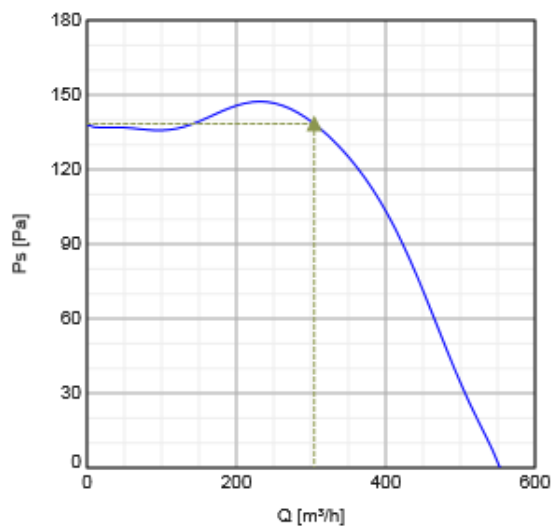


Технические данные

Напряжение	230	В
Частота	50	Гц
Фазность	1	~
Входная мощность (P1)	113	Вт
Ток	0,63	А
Макс. расход воздуха	554	м³/ч
Частота вращения	1465	1/мин
Температурный диапазон транспортируемой среды	-20..40	°C
Уровень звукового давления на расстоянии 3м (20м² Сэбин)	42,7	дБ(А)
Вес	7,5	кг
Класс изоляции	F	
Класс защиты двигателя	54	IP
Емкость конденсатора	8	мкФ
Защита двигателя	MSEX 0,4 - 0,63	
Сертификат	SP03ATEX3101X	

Характеристики

Диаграммы



Гидравлические данные

	Рабочая точка						
	Q [м³/ч]	Ps [Па]	P [Вт]	n [1/мин]	I [А]	SFP [кВт/м³/с]	U [В]
Макс. эффективнос ▲	▲ 304	▲ 138	▲ 72.2	1486	0.534	0.854	230

Акустические данные

Уровень звук. мощности	63	125	250	500	1k	2k	4k	8k	Общ.
Вход									
Выход									
К окружению									

Размеры

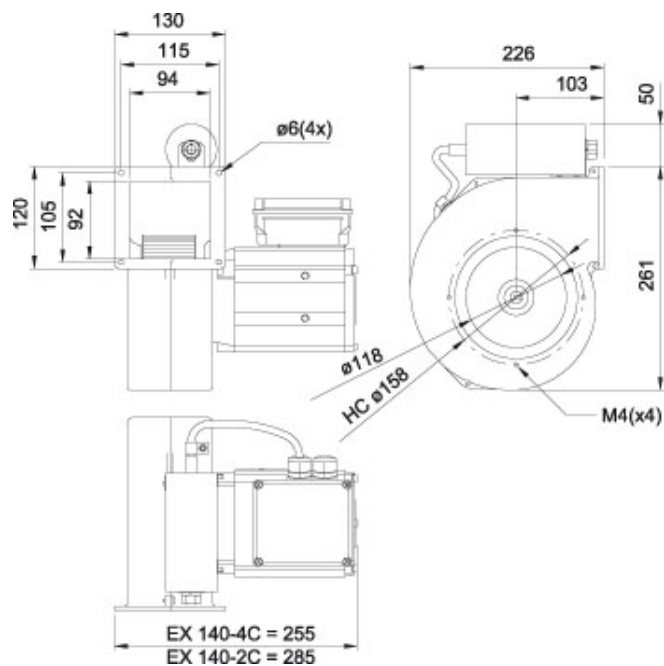
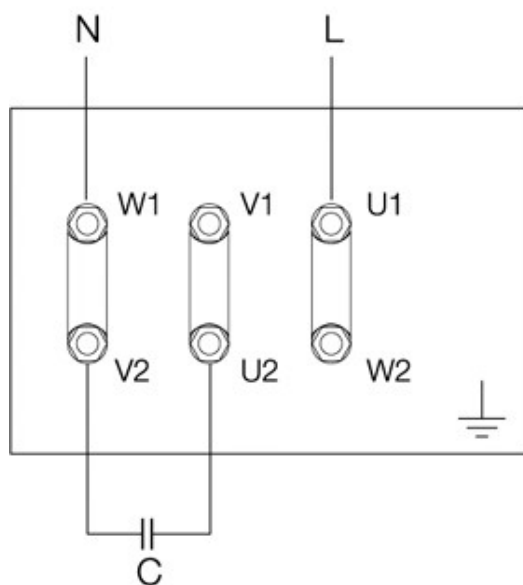


Схема подключения

230V 1~



Принадлежности

Электрические принадлежности

MSEX 0,4-0,63 PKZM motor prot. (5689)
MSEX-K enclosure (5692)

Принадлежности

US 1412 Exhaust sleeve (5125)
IS 1412 Circ.connec.Ø125 (200102)
IS 1416/1816 Circ.connec.Ø160 (200103)
FKX 140/180 Bracket EX-fan (1556)


Документация

ATEX Fans Operation and maintenance instructions 209009 CE _A001_.pdf (2,36MB)

EX certificate RU 2011-2014.pdf (2,77MB)

SP04ATEX7105 22 Feb 2013.pdf (456,99kB)

Certificate EX 140_180_ SP03ATEX3101X.pdf (457,68kB)

 ATEX Fans Operation and maintenance instructions 209009 CE _A002.pdf (1,58MB)

 Certificate EX 140_180 SP03ATEX3101X+T1+T2+T3+T4.pdf (4,29MB)

Specification text

The box is made out of silumin. The fan has a compact installation size for an easy assembling. Applicable in battery rooms and storage areas and similar uses. The fan has a radial impeller with forwards- curved blades made out of aluminium. The actuation is carried out by an maintenance-free, explosion- proofed, not speed- controllable motor, witch is situated outside the air flow. Impeller according to VDI 2060, quality class Q 6,3 and dynamically weigh heavy in two levels. Tested according to ATEX guideline 94-9-EG. For the extraction of potentially explosive atmosphere of zone 1, category 2G and zone 2, category 3G. The fans are in zone 1, 2 and for the temperature levels T1, T2 and T3 applicable. The explosion group is "e" elevated safety Eexe II, T3. Appurtenances for the Ex- fan is available on enquiry. ATEX- approval number SP03 ATEX 3101x.

The box is made out of silumin. The fan has a compact installation size for an easy assembling. Applicable in battery rooms and storage areas and similar uses. The fan has a radial impeller with forwards- curved blades made out of aluminium. The actuation is carried out by an maintenance-free, explosion- proofed, not speed- controllable motor, witch is situated outside the air flow. Impeller according to VDI 2060, quality class Q 6,3 and dynamically weigh heavy in two levels. Tested according to ATEX guideline 94-9-EG. For the extraction of potentially explosive atmosphere of zone 1, category 2G and zone 2, category 3G. The fans are in zone 1, 2 and for the temperature levels T1, T2 and T3 applicable. The explosion group is "e" elevated safety Eexe II, T3. Appurtenances for the Ex- fan is available on enquiry. ATEX- approval number SP03 ATEX 3101x.